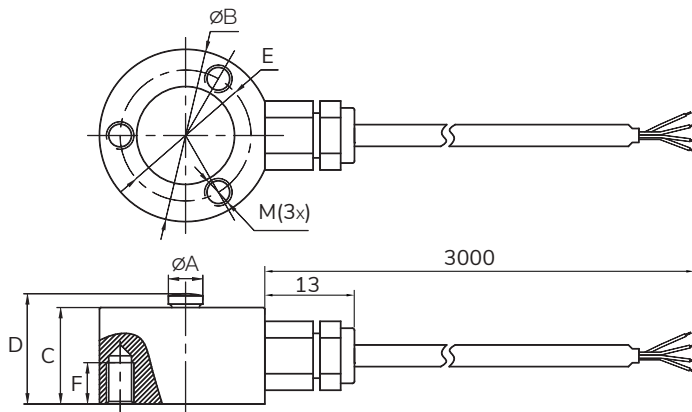


DIMENSIONS / 尺寸



CAPACITIES / 量程

CAP (N)	SIZE (mm)	ØA	ØB	C	D	E	M	F	Weight / 重量
50/100/200/300/500		5	25	14	16	19	M4	6	0.1Kg
1K/2K/3K/5K/10K		8	32	14	16	25.4	M5	6	
20K/30K/50K		11	38	14	16	30	M6	6	0.2Kg
60K/100K/120K		15	51	22	25	41	M8	6	0.4Kg

SPECIFICATIONS

详细描述

TECHNIQUE / 技术指标

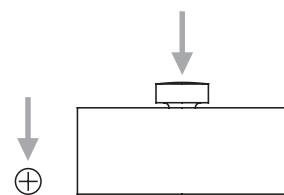
PERFORMANCE	产品性能	
Non-Linearity	非线性	±0.5% of RO
Hysteresis	滞后	±0.5% of RO
Repeatability	重复性	±0.3% of RO
Zero Balance	零点输出	±10% of RO
ELECTRICAL	电气特性	
Rated Output	输出灵敏度	1.5 ± 10% mV/V
Recommended Excitation	激励电压	5 ~ 10 VDC
Maximum Excitation	最大激励电压	15 VDC
Input Impedance	输入电阻	385 ± 10 Ω
Output Impedance	输出电阻	350 ± 5 Ω
Insulation	绝缘电阻	≥5000 MΩ / 100 VDC
Cable Color Code	连接方式	Input/输入: Red / 红 (E+) Black / 黑 (E-) Output/输出: Green / 绿 (S+) White / 白 (S-)
MECHANICAL	机械特性	
Weight	产品重量	See Table Above / 参照上述表格
Safe Overload	安全超载	150% of RO
Ultimate Overload	极限超载	200% of RO
Material	材料	Stainless Steel / 不锈钢
Cable Size	电缆线尺寸	Ø3 x 3000 mm
IP Rating	防护等级	IP66
TEMPERATURE	温度特性	
Operating Temperature	工作温度范围	-20 ~ 80°C
Compensated Temp.Range	温度补偿范围	-10 ~ 60°C
Temp. Effect On Output	温度灵敏度漂移	±0.05% of RO / 10°C
Temp. Effect On Zero	零点温度漂移	±0.05% of RO / 10°C
CONFORMITY	遵循	
RoHS		2011/65/EU
CE		2014/35/EU

FEATURES & APPLICATIONS / 特点和用途

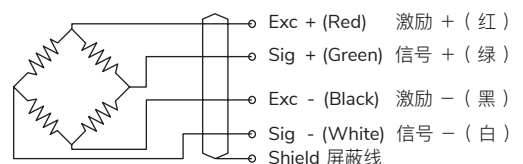
- Compression Type
- Ultra Low Deflection
- Robust Strain Relief
- Transient Force Measurement Of Dynamic Stamping Equipment, Hopper Scale And Tank Scale, Dynamic Weight Control
- Used In Pressing Machine

- 压式传感器
- 超低挠度, 不易变形
- 强大的应力消除
- 动态冲压设备的瞬时力测量, 料斗秤和罐体秤的动态重量控制
- 用于压装机械

LOAD DIRECTION / 受力方向



SCHEMATIC WIRING DIAGRAM / 接线图



Note: Cable shield is not connected to element.
注: 屏蔽线不与弹性体相连。