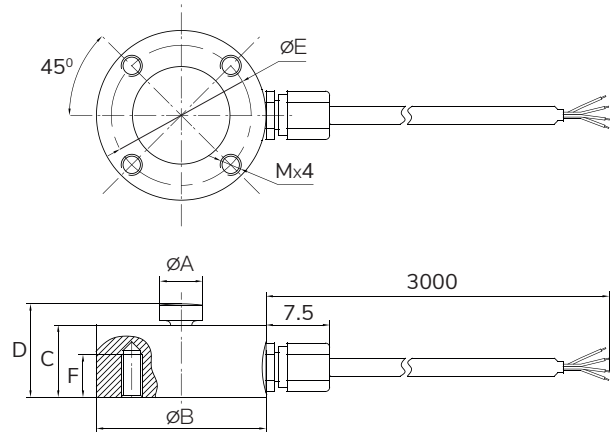




DIMENSIONS / 尺寸



FEATURES & APPLICATIONS / 特点和用途

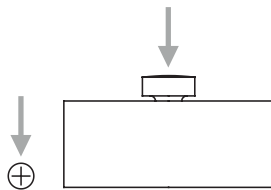
- Compression Type
- Ultra Low Deflection
- Robust Strain Relief
- Suitable For Force Measurement In Limited Spaces
- Various Applications Such As Automation Industry

- 压式传感器
- 超低挠度, 不易变形
- 强大的应力消除
- 适用于小空间内的力测量
- 适用于自动化行业等各种应用领域

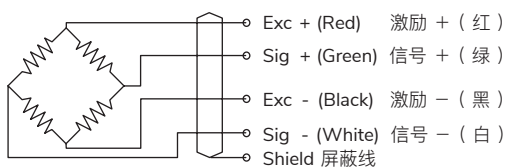
CAPACITIES / 量程

CAP (Kg)	SIZE (mm)	ØA	ØB	C	D	ØE	F	M
5/10/20/50/100/200/ 500/1000/1500/2000/		5	20	8.5	11	16.5	5	M2.5

LOAD DIRECTION / 受力方向



SCHEMATIC WIRING DIAGRAM / 接线图



Note: Cable shield is not connected to element.
注: 屏蔽线不与弹性体相连。

SPECIFICATIONS 详细描述 TECHNIQUE / 技术指标

PERFORMANCE	产品性能	TECHNIQUE / 技术指标
Non-Linearity	非线性	±0.5% of RO
Hysteresis	滞后	±0.5% of RO
Repeatability	重复性	±0.1% of RO
Zero Balance	零点输出	±2% of RO
ELECTRICAL	电气特性	
Rated Output	输出灵敏度	1.5 ± 10% mV/V
Recommended Excitation	激励电压	5 VDC
Maximum Excitation	最大激励电压	10 VDC
Input Impedance	输入电阻	350 ± 10 Ω
Output Impedance	输出电阻	350 ± 5 Ω
Insulation	绝缘电阻	≥5000 MΩ / 100 VDC
Cable Color Code	连接方式	Input/输入: Red / 红 (E+) Black / 黑 (E-) Output/输出: Green / 绿 (S+) White / 白 (S-)
MECHANICAL	机械特性	
Weight	产品重量	0.1Kg
Safe Overload	安全超载	150% of RO
Ultimate Overload	极限超载	200% of RO
Material	材料	Stainless Steel / 不锈钢
Cable Size	电缆线尺寸	Ø2 x 3000 mm
IP Rating	防护等级	IP65
TEMPERATURE	温度特性	
Operating Temperature	工作温度范围	-20 ~ 80°C
CONFORMITY	遵循	
RoHS		2011/65/EU
CE		2014/35/EU